

# Dokumentation

## ***Entsperrbare Rückschlagventile - Stopverschraubungen - - Typ STOP ... -***



## 1. Inhalt

1. Inhaltsverzeichnis .....	1
2. Technische Daten .....	1
3. Steuerdruckkennlinien .....	1
4. Abmaße .....	1
5. Artikelnummern/Anschlussbild .....	2

## 2. Technische Daten

**Temperaturbereich:** -10°C bis max. +70°C

**Betriebsdruck:** 1 - 10 bar

**Funktion:** Das Absperrventil verhindert ein Entlüften des Zylinders bei Druckabfall (z.B. Rohrleitungsbruch).

- Der Zylinder kann nur gefahren werden, wenn entweder die Betätigung belüftet ist, oder die Handnotbetätigung betätigt wird.
- Die Druckluft kann durch das Rückschlagventil immer ungehindert in die Zylinderkammer einströmen, muss jedoch zum Ausströmen separat angesteuert (entsperrt) werden.
- Steht bei der Betätigung kein Signal an, so kann die Luft nur in einer Richtung fließen (Stopfunktion - Rückschlagventil)
- Steht bei der Betätigung ein Signal an, so ist Durchfluss in beiden Richtungen möglich

**Durchflusswerte:**

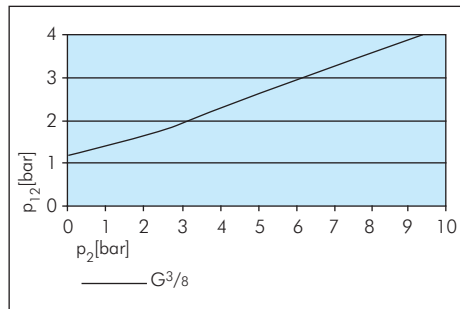
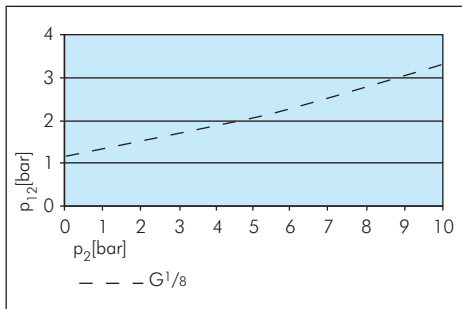
Durchflussrichtung 2 → 1, [NI/min]  
 $p_1 = 5 \text{ bar}, p_2 = 6 \text{ bar}, p_{12} = 6 \text{ bar}$

Durchflussrichtung 1 → 2, [NI/min]  
 $p_2 = 5 \text{ bar}, p_1 = 6 \text{ bar}, p_{12} = 0 \text{ bar}$

G 1/8	G 1/4	G 3/8	G 1/2
289	676	1156	1910

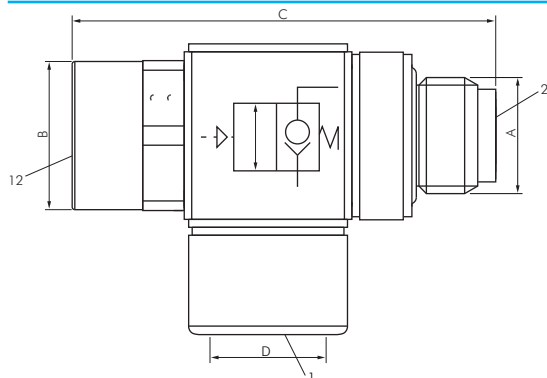
G 1/8	G 1/4	G 3/8	G 1/2
128	617	1168	1888

## 3. Steuerdruckkennlinien



min. Steuerdruck  $p_{12}$  zum Öffnen des Ventils

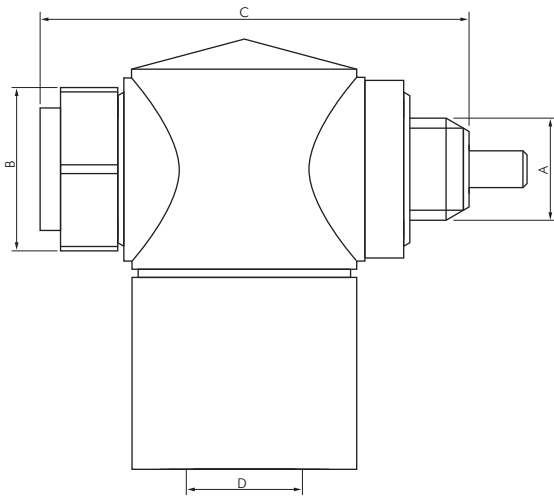
## 4. Abmaße



A	B	C	D	max. Anzugsmoment
G 1/8	SW 13	41,0	G 1/8	10 Nm
G 1/4	SW 17	48,0	G 1/4	12 Nm
G 3/8	SW 22	55,0	G 3/8	20 Nm
G 1/2	SW 27	65,5	G 1/2	30 Nm

Alle Angaben verstehen sich als unverbindliche Richtwerte! Für nicht schriftlich bestellte Datenauswahl übernehmen wir keine Haftung. Druckangaben beziehen sich, soweit nicht anders angegeben, auf Flüssigkeiten der Gruppe II bei +20°C.

Handbetätigung  
mit Rückschlagventil entsperbar



A	B	C	D	max. Anzugsmoment
M5	SW 8	21	M5	1,5 Nm

## 5. Artikelnummern/Anschlussbild

### Entsperrbare Rückschlagventile - Stoppverschraubungen

Classic

Temperaturbereich: -10°C bis max. +70°C

Betriebsdruck: 1 - 10 bar

**Funktion:** Die Rückschlagfunktion kann für einen kurzzeitigen Zwischenstopp eines Antriebs eingesetzt werden. Liegt an dem Betätigungsanschluss ein Steuersignal an, ist der Durchfluss zwischen Ringstück und Außengewinde in beiden Richtungen möglich. Liegt kein Steuersignal an, sperrt das Ventil den Durchfluss vom Außengewinde zum Ringstück (Entlüftung des Antriebs), sodass dieser kurzzeitig stoppt. Der Durchfluss vom Ringstück zum Außengewinde (zum Antrieb hin) wird durch das Steuersignal nicht beeinflusst.

Typ ohne Handnotbetätigung	Typ mit Handnotbetätigung	Gewinde innen/außen	Gewinde Betätiger	Steuerdruck*	Zubehör** Handnotbetätigung
STOP 18	STOP 18 HN	G 1/8"	M 5 innen	1,3 - 10 bar	STOP HN 1812
STOP 14	STOP 14 HN	G 1/4"	M 5 innen	1,3 - 10 bar	STOP HN 1812
STOP 38	STOP 38 HN	G 3/8"	M 5 innen	1,4 - 10 bar	STOP HN 1812
STOP 12	STOP 12 HN	G 1/2"	M 5 innen	0,8 - 10 bar	STOP HN 1812

\* abhängig vom Betriebsdruck, \*\* zum Nachrüsten

