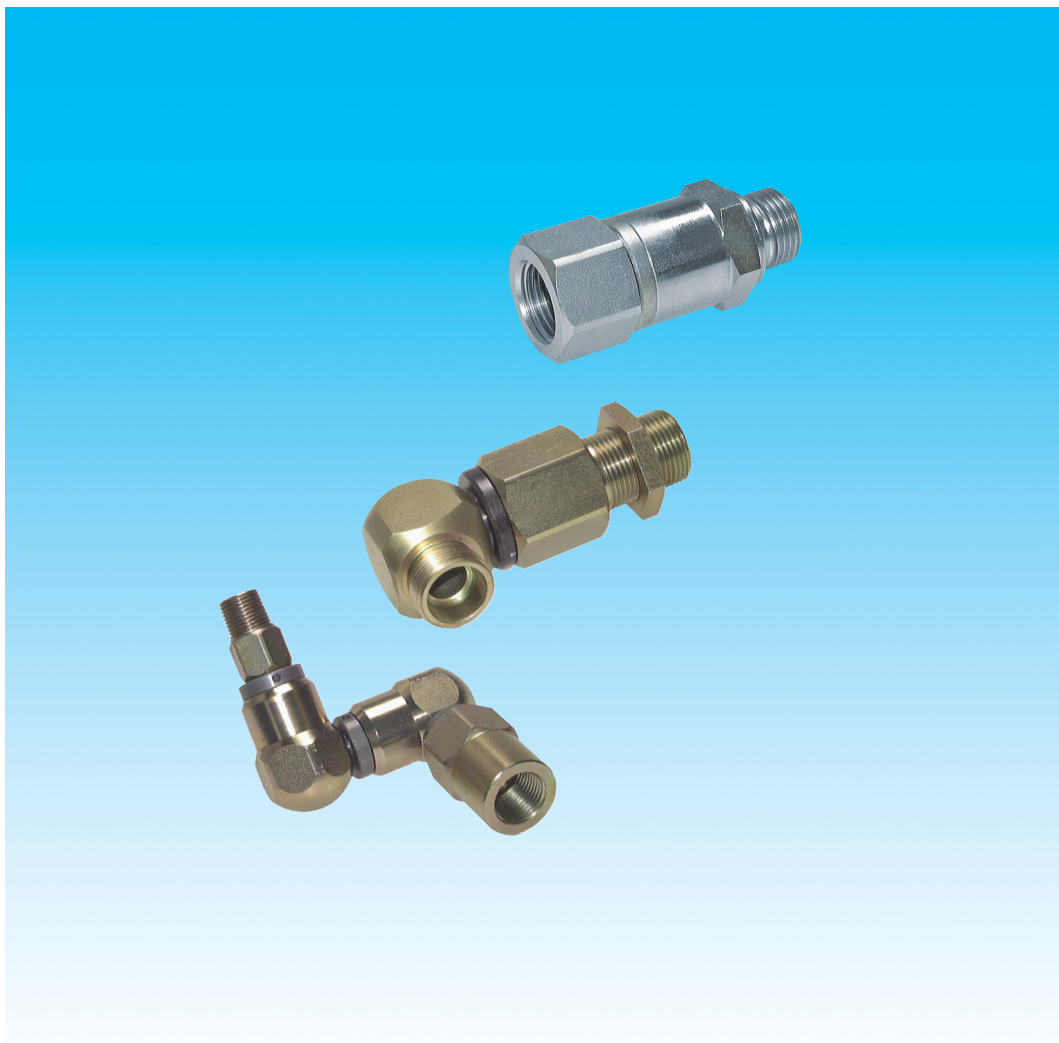


Dokumentation

Hochdruck-Drehgelenke und Drehverschraubungen - Typen DREH ... -



1. Inhalt

1. Inhaltsverzeichnis	1
2. Verwendung	1
3. Montage	1
4. Kugelgeführte Drehverschraubungen bis 350 bar	2
4.1. Kugelgeführte Schottdrehverschraubungen, Schneidringanschluss (leichte Baureihe)	2
4.2. Kugelgeführte Schottdrehverschraubungen, Schneidringanschluss (schwere Baureihe)	3
4.3. Kugelgeführte gerade Drehverschraubungen, Schneiringanschluss	4
4.4. Kugelgeführte Winkel-Schottdrehverschraubungen, Schneidringanschluss	5
4.5. Kugelgeführte Winkeldrehverschraubungen, Schneidringanschluss	6
4.6. Kugelgeführte Doppeldrehverschraubungen, Schneidringanschluss	7
4.7. Kugelgeführte gerade Doppeldrehverschraubungen mit Einschraubgewinde	8
4.8. Kugelgeführte Winkeldrehverschraubungen mit Einschraubgewinde	9
5. Z-Drehverschraubungen (3 Achsen), L-Drehverschraubungen (2 Achsen) bis 350 bar	10
5.1. Z-Drehverschraubungen (3 Achsen), L-Drehverschraubungen (2 Achsen)	10
6. Winkel-Drehverschraubungen bis 400 bar	12
6.1. Winkel-Drehverschraubungen / metrisch (leichte Baureihe)	12
6.2. Winkel-Drehverschraubungen / metrisch (schwere Baureihe)	13
6.3. Winkel-Dreh-Verschraubungen / zöllig (leichte Baureihe)	14
6.4. Winkel-Dreh-Verschraubungen / zöllig (schwere Baureihe)	15
7. Hochdruck-Drehgelenke bis 500 bar	16
8. Hochdruck-Winkeldrehgelenke bis 400 bar	17

2. Verwendung

Kugelgeführte Drehverschraubungen

Kugelgeführte Drehverschraubungen finden ihren Einsatz zwischen einem Festpunkt und einer Schlauchleitung an drehenden oder schwenkenden Maschinenbauteilen oder Kränen. Mit den kugelgelagerten Drehgelenken sind Schwenk- und Drehbewegungen mit bis zu 360° möglich. Für Schwenkbewegungen bis max. 20 U/min, keine ununterbrochene Drehbewegung.

Gleitlager-Winkel-Dreh-Verschraubungen

Zwischen einem Festpunkt und einer Schlauchleitung an drehenden oder schwenkenden Maschinenteilen. Der Schlauch kann durch die gleitgelagerte Welle unter maximaler Druckbelastung schwenken und rotieren. Zum Ausgleich von Fluchtungsungenauigkeiten wird die Verwendung eines flexiblen Anschlusses dringend empfohlen. Für Schwenkbewegungen bis max. 10 U/min.

Hochdruck-Drehgelenke

Drehgelenke für langsame Schwenk- und Drehbewegungen mit Hydrauliköl oder geölter Druckluft.

3. Montage

Die Lebensdauer der Drehverschraubungen und Drehgelenke hängt von den Betriebsbedingungen, insbesondere aber von der spannungsfreien Montage der Anschlüsse ab. Daher ist der Direktanschluss von Rohrleitungen zu vermeiden. Zum Ausgleich von Fluchtungsungenauigkeiten wird die Zwischenmontage von Schläuchen empfohlen, dessen Länge 5 x Schlauchaußendurchmesser zwischen den Schlauchfassungen beträgt. Diese wirken außerdem schwingungs- und druckstoßdämpfend. Enge Radien sollten beim Verlegen der Schläuche verhindert werden.

4. Kugelgeführte Drehverschraubungen bis PN 350

4.1. Artikelnummern und technische Daten

Kugelgeführte Drehverschraubungen

Verwendung: Einsatz zwischen einem Festpunkt und einer Schlauchleitung an drehenden oder schwenkenden Maschinenbauteilen oder Kränen. Für Schwenkbewegungen bis max. 20 U/min, keine ununterbrochene Drehbewegung.

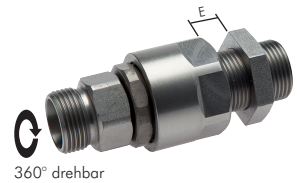
Werkstoffe: Körper: Stahl verzinkt, Dichtungen: NBR

Medien: Hydrauliköl oder geölte Druckluft

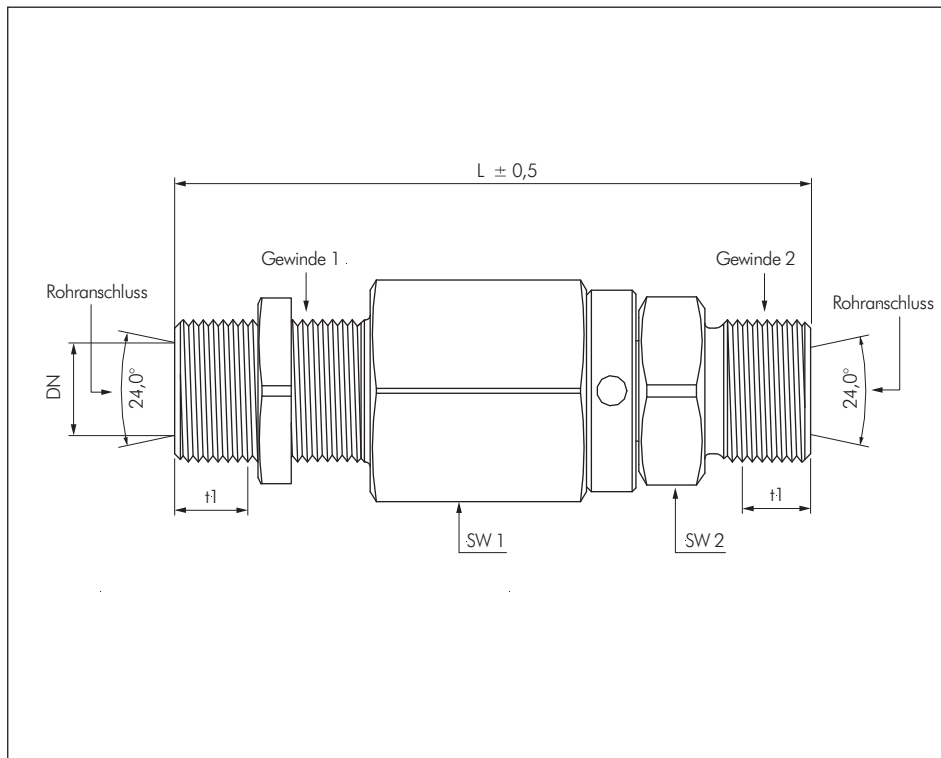
Temperaturbereich: -20°C bis max. +90°C

Kugelgeführte Schottdrehverschraubungen, Schneidringanschluss bis 350 bar

Typ	Rohr Ø außen	Schottgewinde	E _{max}	DN	Baulänge über alles	PN
leichte Baureihe						
DREHSOT 8 L	8 L	M 14x1,5	9	6,0	70,0	315 bar
DREHSOT 10 L	10 L	M 16x1,5	8	7,5	82,0	315 bar
DREHSOT 12 L	12 L	M 18x1,5	7	7,5	83,0	315 bar
DREHSOT 15 L	15 L	M 22x1,5	9	12,0	84,0	315 bar
DREHSOT 18 L	18 L	M 26x1,5	23	16,0	124,5	315 bar
DREHSOT 22 L	22 L	M 30x2	15	16,0	110,0	160 bar
DREHSOT 28 L	28 L	M 36x2	20	25,0	132,5	160 bar



4.1.1. Abmessungen



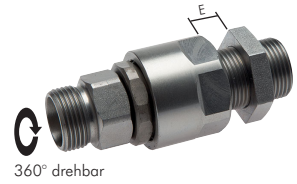
Typ	L	t1	DN	SW 1	SW 2	Gewinde 1	Gewinde 2	Rohranschl.	max. Druck
DREHSOT 8 L	70,0	7,0	6,0	22	17	M 14x1,5	M 14x1,5	8 L	315 bar
DREHSOT 10 L	82,0	7,0	7,5	30	19	M 16x1,5	M 16x1,5	10 L	315 bar
DREHSOT 12 L	83,0	7,0	7,5	30	22	M 18x1,5	M 18x1,5	12 L	315 bar
DREHSOT 15 L	84,0	7,0	12,0	32	24	M 22x1,5	M 22x1,5	15 L	315 bar
DREHSOT 18 L	124,5	-	16,0	46	36	M 26x1,5	M 26x1,5	18 L	315 bar
DREHSOT 22 L	110,0	7,5	16,0	41	36	M 30x2,0	M 30x2,0	22 L	160 bar
DREHSOT 28 L	132,5	-	25,0	50	41	M 36x2,0	M 36x2,0	28 L	160 bar

Dokumentation Drehgelenke/Drehverschraubungen

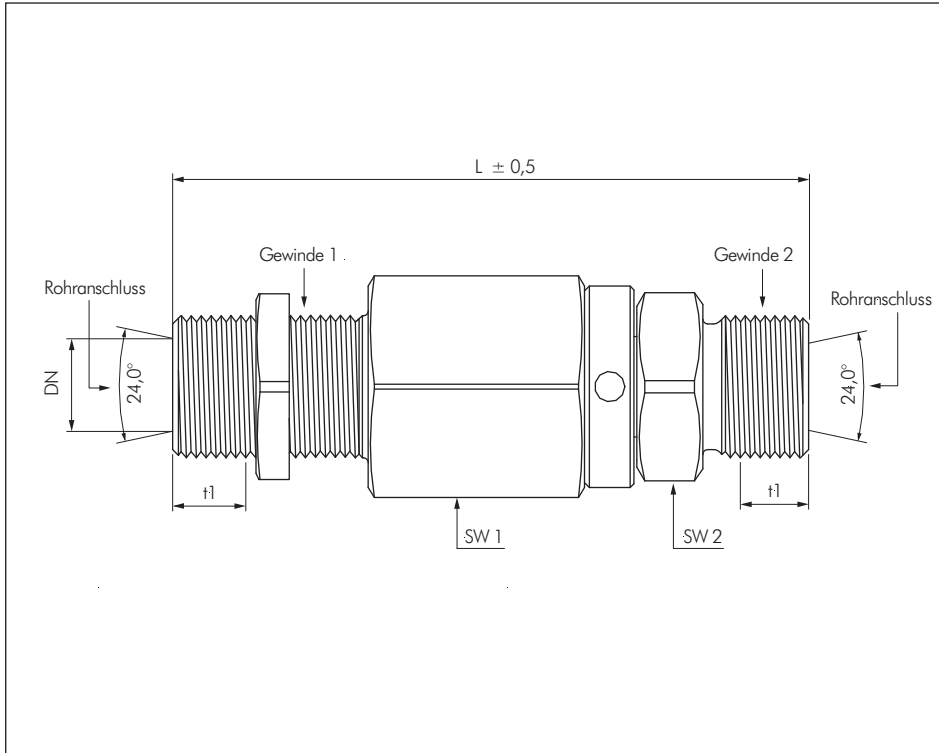
4.2. Artikelnummern und technische Daten

Kugelgeführte Schottdrehverschraubungen, Schneidringanschluss bis 350 bar

Typ	Rohr Ø außen	Schottgewinde	Emax	DN	Baulänge über alles	PN
schwere Baureihe						
DREHSOT 6 S	6 S	M 14x1,5	7	4,0	72,0	350 bar
DREHSOT 8 S	8 S	M 16x1,5	7	6,0	72,0	350 bar
DREHSOT 12 S	12 S	M 20x1,5	7	7,5	83,0	350 bar
DREHSOT 16 S	16 S	M 24x1,5	8	12,0	86,0	350 bar
DREHSOT 20 S	20 S	M 30x2	19	16,0	115,0	350 bar
DREHSOT 25 S	25 S	M 36x2	18	20,0	120,0	350 bar
DREHSOT 38 S	38 S	M 52x2	20	32,0	139,0	250 bar



4.2.1. Abmessungen

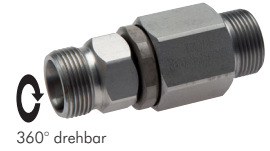


Typ	L	t1	DN	SW 1	SW 2	Gewinde 1	Gewinde 2	Rohranschl.	max. Druck
DREHSOT 6 S	72	7,0	4	22	17	M 14x1,5	M 14x1,5	6 S	350 bar
DREHSOT 8 S	72	7,0	6	22	17	M 16x1,5	M 16x1,5	8 S	350 bar
DREHSOT 12 S	83	7,5	7,5	30	22	M 20x1,5	M 20x1,5	12 S	350 bar
DREHSOT 16 S	86	8,5	12	30	24	M 24x1,5	M 24x1,5	16 S	350 bar
DREHSOT 20 S	115	10,5	16	41	36	M 30x2,0	M 30x2,0	20 S	350 bar
DREHSOT 25 S	120	12,0	20	41	36	M 36x2,0	M 36x2,0	25 S	350 bar
DREHSOT 38 S	139	16,0	32	60	55	M 52x2,0	M 52x2,0	38 S	250 bar

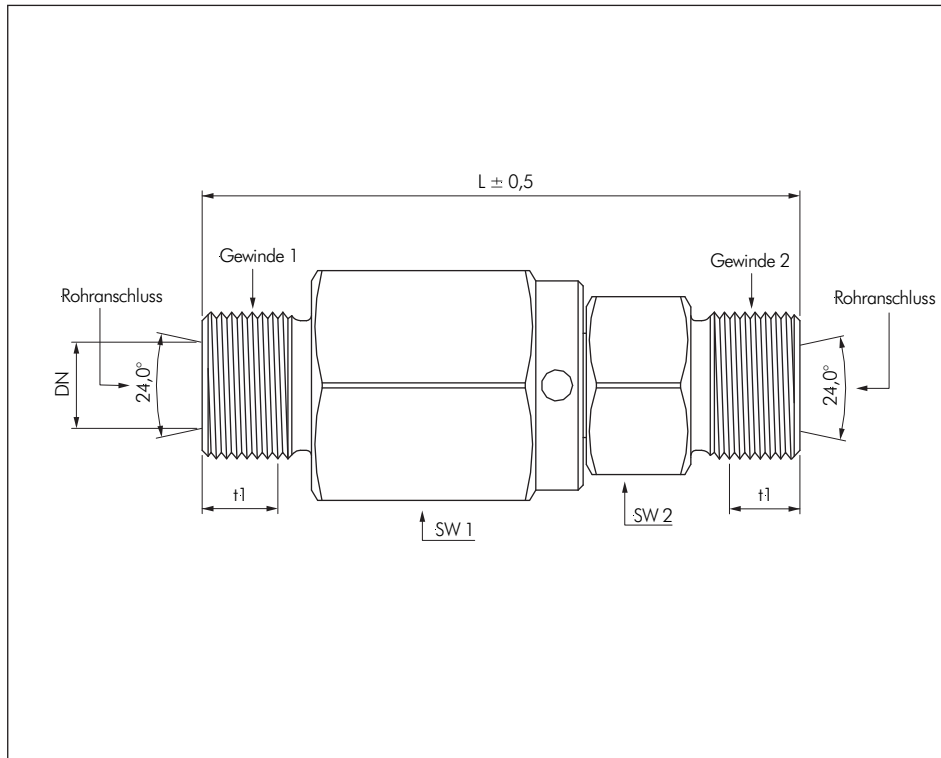
Dokumentation Drehgelenke/Drehverschraubungen

4.3. Artikelnummern und technische Daten

Kugelgeführte gerade Drehverschraubungen, Schneidringanschluss				PN 350
Typ	Rohr Ø außen	Gewinde der Überwurfmutter	DN	Baulänge über alles
schwere Baureihe				
DREHG 6 S	6 S	M 14x1,5	4,0	61
DREHG 8 S	8 S	M 16x1,5	6,0	61
DREHG 12 S	12 S	M 20x1,5	7,5	72
DREHG 16 S	16 S	M 24x1,5	12,0	74
DREHG 20 S	20 S	M 30x2	16,0	92
DREHG 25 S	25 S	M 36x2	20,0	96



4.3.1. Abmessungen



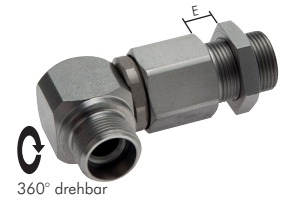
Typ	L	t1	DN	SW 1	SW 2	Gewinde 1	Gewinde 2	Rohranschl.	max. Druck
DREHG 6 S	61	7,0	4,0	22	17	M 14x1,5	M 14x1,5	6 S	350 bar
DREHG 8 S	61	7,0	6,0	22	17	M 16x1,5	M 16x1,5	8 S	350 bar
DREHG 12 S	72	7,5	7,5	30	22	M 20x1,5	M 20x1,5	12 S	350 bar
DREHG 16 S	74	8,5	12,0	30	24	M 24x1,5	M 24x1,5	16 S	350 bar
DREHG 20 S	92	10,5	16,0	41	36	M 30x2,0	M 30x2,0	20 S	350 bar
DREHG 25 S	96	12,0	20,0	41	36	M 36x2,0	M 36x2,0	25 S	350 bar

Dokumentation Drehgelenke/Drehverschraubungen

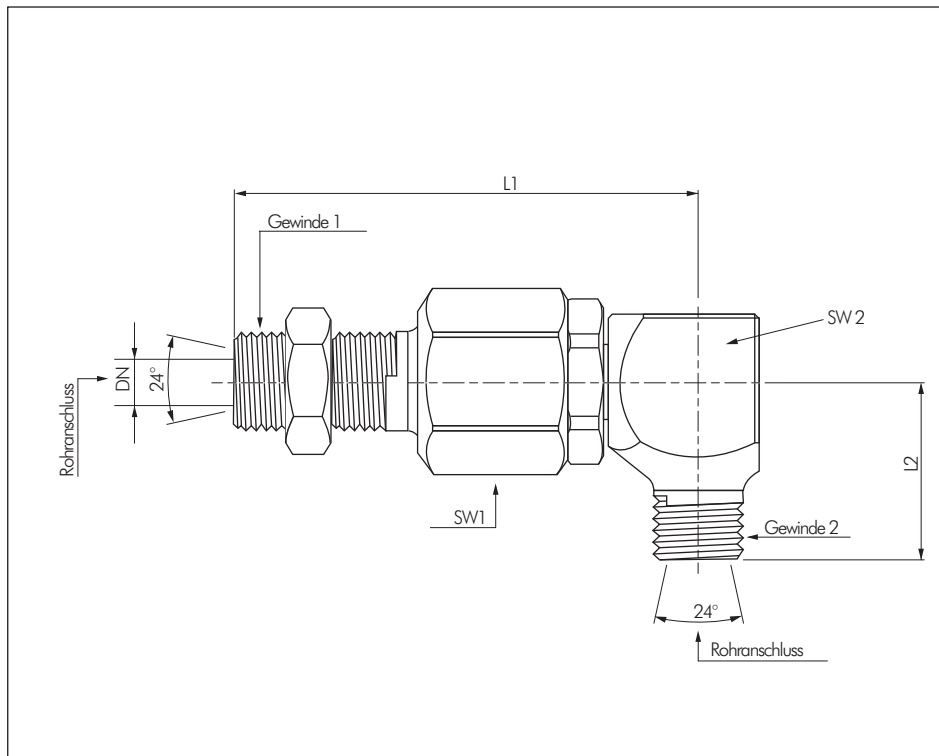
4.4. Artikelnummern und technische Daten

Kugelgeführte Winkel-Schottdrehverschraubungen, Schneidringanschluss PN 350

Typ	Rohr Ø außen	Schottgewinde	E _{max}	DN	Baulänge bis Mitte Rohr im Winkelabgang
schwere Baureihe					
DREHWSOT 16 S	16 S	M 24x1,5	8	12	75
DREHWSOT 20 S	20 S	M 30x2	19	16	106
DREHWSOT 25 S	25 S	M 36x2	18	20	107



4.4.1. Abmessungen



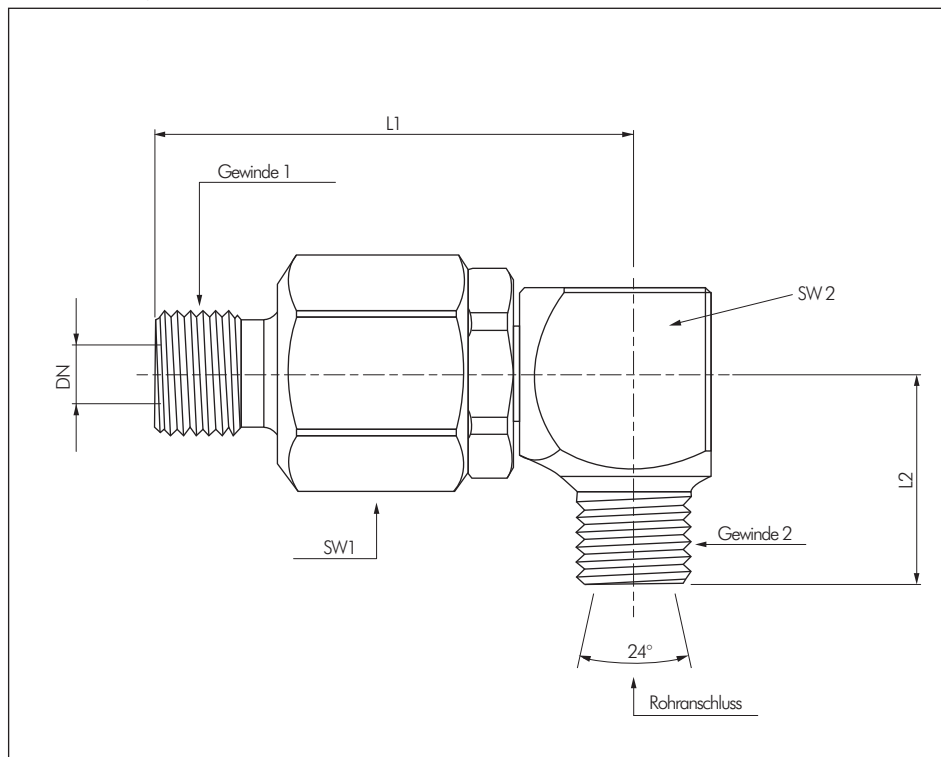
Typ	L1	L2	DN	SW 1	SW 2	Gewinde 1	Gewinde 2	Rohranschluss	max. Druck
DREHWSOT 16 S	75	33,0	12,0	30	30	M 24x1,5	M 24x1,5	16 S	350 bar
DREHWSOT 20 S	106	39,5	16,0	41	40	M 30x2,0	M 30x2,0	20 S	350 bar
DREHWSOT 25 S	107	42,0	20,0	41	36	M 36x2,0	M 36x2,0	25 S	350 bar

4.5. Artikelnummern und technische Daten

Kugelgeführte Winkeldrehverschraubungen, Schneidringanschluss				PN 350
Typ	Rohr Ø außen	Gewinde der Überwurfmutter	DN	Baulänge bis Mitte Rohr im Winkelabgang
DREHW 16 S	16 S	M 24x1,5	12	63
DREHW 20 S	20 S	M 30x2	16	83
DREHW 25 S	25 S	M 36x2	20	83



4.5.1. Abmessungen



Typ	L1	L2	DN	SW 1	SW 2	Gewinde 1	Gewinde 2	Rohr-anschluss	max. Druck
DREHW 16 S	63	33,0	12	30	30	M 24x1,5	M 24x1,5	16 S	350 bar
DREHW 20 S	83	39,5	16	41	40	M 30x2,0	M 30x2,0	20 S	350 bar
DREHW 25 S	83	42,0	20	41	40	M 36x2,0	M 36x2,0	25 S	350 bar

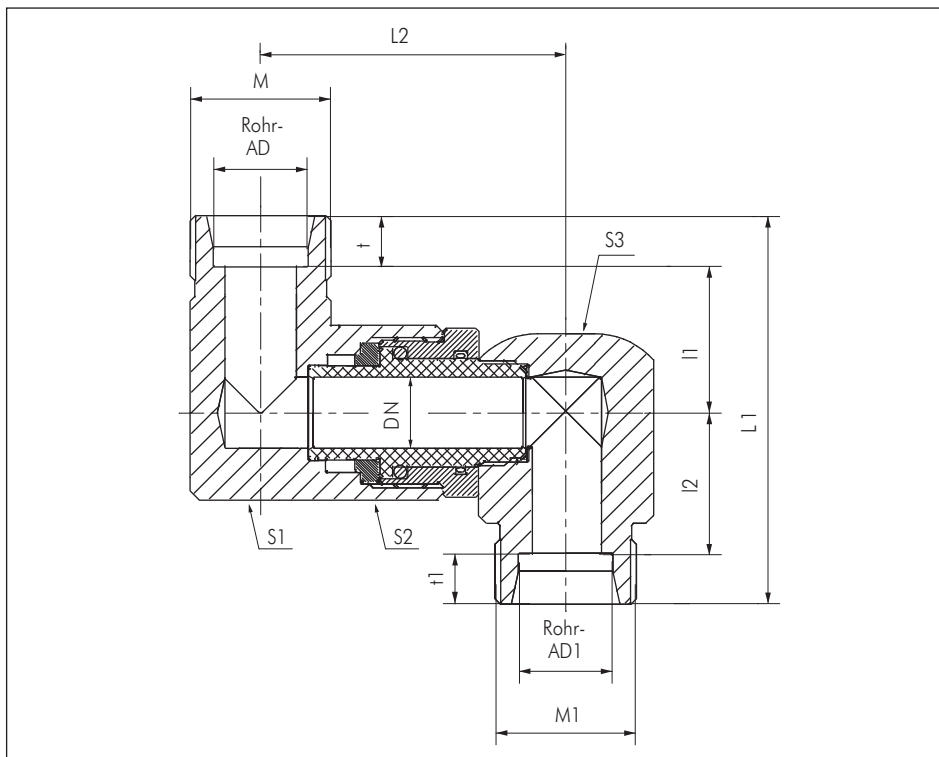
Dokumentation Drehgelenke/Drehverschraubungen

4.6. Artikelnummern und technische Daten

Kugelgeführte Doppeldrehverschraubungen, Schneidringanschluss				PN 350
Typ	Rohr Ø außen	Gewinde der Überwurfmutter	DN	Baulänge von Mitte Rohr bis Mitte Rohr
DREHDO 16 S	16 S	M 24x1,5	12	53
DREHDO 20 S	20 S	M 30x2	16	76
DREHDO 25 S	25 S	M 36x2	19	76



4.6.1. Abmessungen



Typ	M	AD	t	S1	S2	I1	I2	L1	L2	M1	AD1	t1	S3	DN
DREHDO 16 S	M 24x1,5	16 S	8,5	SW 30	Ø 30	25,5	24,5	67	53	M 24x1,5	16 S	8,5	VK 30	12

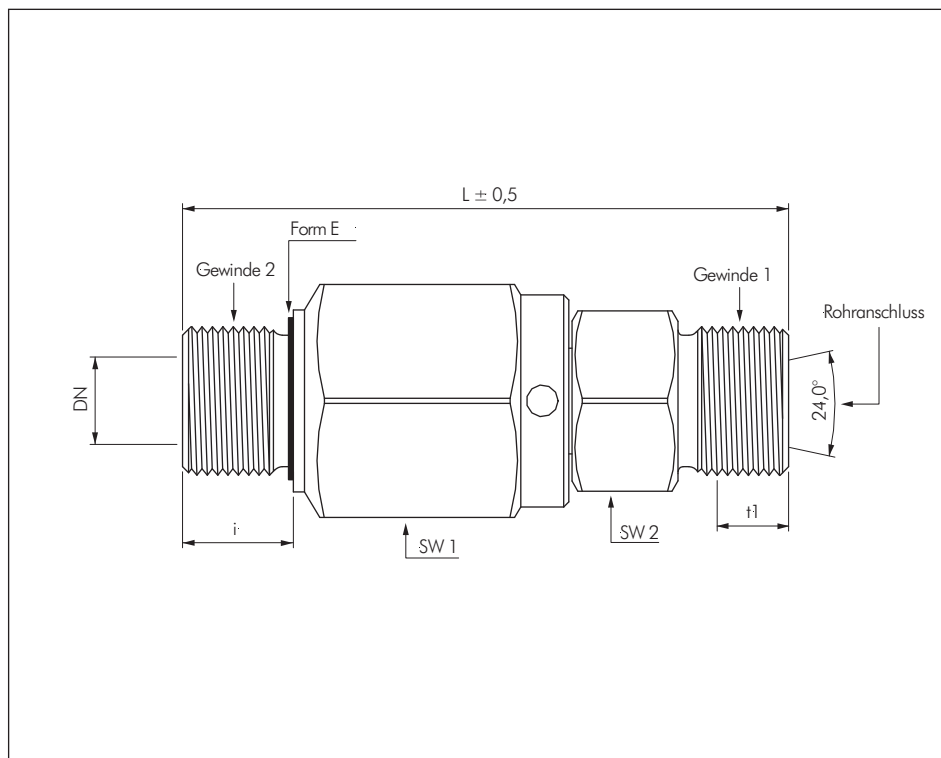
Dokumentation Drehgelenke/Drehverschraubungen

4.7. Artikelnummern und technische Daten

Kugelgeführte gerade Drehverschraubungen mit Einschraubgewinde						PN 350
Typ	Rohr Ø außen	Gewinde der Überwurfmutter	Einschraubgewinde G	DN	Baulänge über alles	
schwere Baureihe						
DREHGE 16 SR	16 S	M 24x1,5	G 1/2"	12	74	
DREHGE 20 SR	20 S	M 30x2	G 3/4"	16	92	
DREHGE 25 SR	25 S	M 36x2	G 1"	20	96	



4.7.1. Abmessungen



Typ	L	i	DN	SW 1	SW 2	Gewinde 1	Gewinde 2	t1	Rohranschl.	max. Druck
DREHGE 16 SR	74	14	12	30	24	M 24x1,5	AG 1/2"	8,5	16 S	350 bar
DREHGE 20 SR	92	16	16	41	36	M 30x2,0	AG 3/4"	10,5	20 S	350 bar
DREHGE 25 SR	96	18	20	41	36	M 36x2,0	AG 1"	12	25 S	350 bar

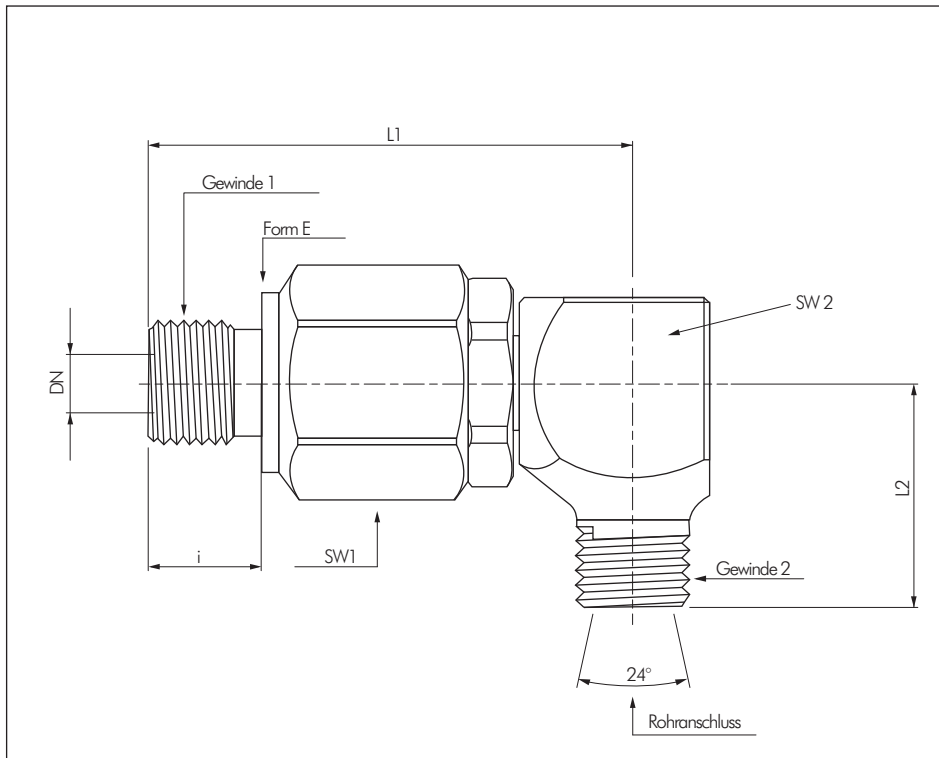
Dokumentation Drehgelenke/Drehverschraubungen

4.8. Artikelnummern und technische Daten

Kugelgeführte Winkeldrehverschraubungen mit Einschraubgewinde								PN 315	
Typ	Rohr \varnothing außen	Gewinde der Überwurfmutter	Einschraub- gewinde G	DN	Baulänge bis Mitte Rohr im Winkelabgang				
DREHWE 12 LM	12 L	M 18x1,5	M 18x1,5	10	60				
DREHWE 15 LM	15 L	M 22x1,5	M 18x1,5	10	60				



4.8.1. Abmessungen



Typ	L1	L2	DN	i	SW 1	SW 2	Gewinde 1	Gewinde 2	Rohranschl.	max. Druck
DREHWE 12 LM	60	29,0	10	12	30	22	M 18x1,5	M 18x1,5	12 L	315 bar
DREHWE 15 LM	60	29,0	10	12	30	22	M 18x1,5	M 22x1,5	15 L	315 bar

5. Z-Drehverschraubungen (3 Achsen), L-Drehverschraubungen (2 Achsen) 350 bar

5.1. Artikelnummern und technische Daten

Z-Drehverschraubungen (3 Achsen), L-Drehverschraubungen (2 Achsen) PN 350

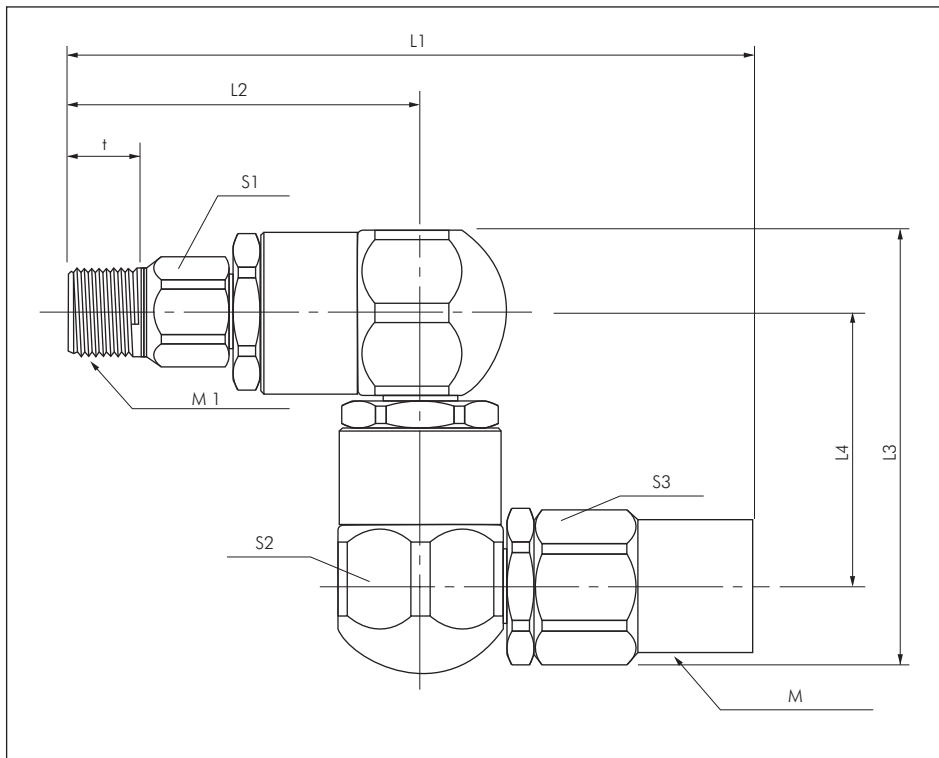
Verwendung: Z-Drehgelenke werden zwischen einem Festpunkt und einer Schlauchleitung an drehenden und schwenkenden Maschinenbauteilen eingesetzt. Z-Gelenke drehen um drei Achsen.

Typ	Typ	Einschraubgewinde	Aufnahmegewinde	DN	Dichtung
Z (3 Achsen)	L (2 Achsen)	R	G		
DREHZ 38	DREHL 38	R 3/8"	Rp 3/8"	7,5	NBR
DREHZ 38 NPT	---	NPT 3/8"	NPT 1/2"	7,5	PTFE
DREHZ 38 NPT-V	---	NPT 3/8"	NPT 1/2"	7,5	FKM



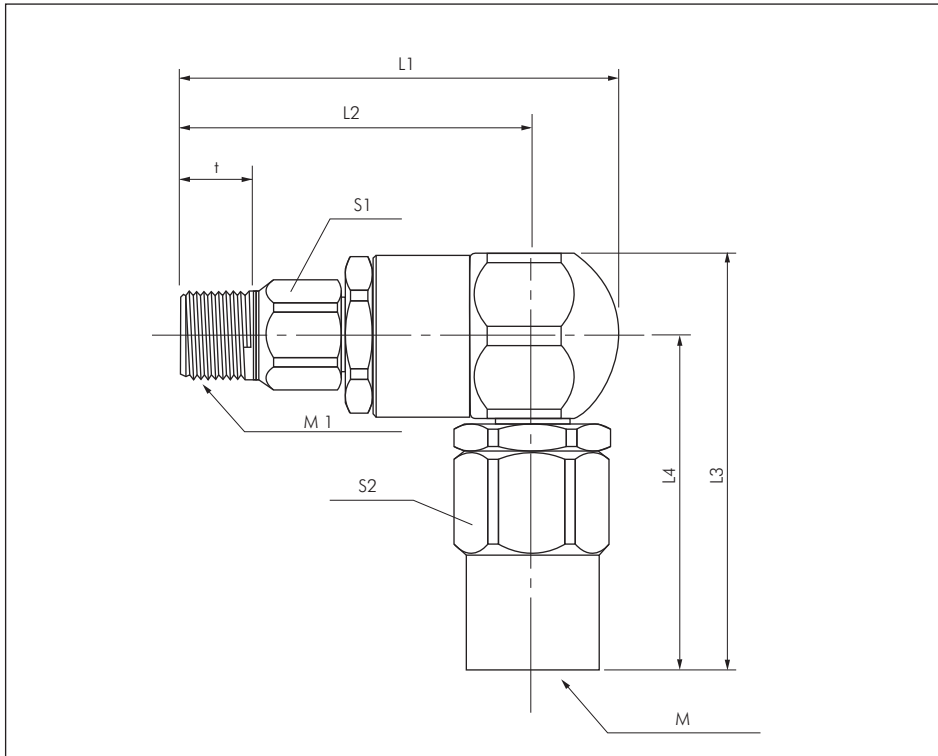
5.1.1. Abmessungen

DREHZ 38 ...



Typ	M	S1	S2	S3	L1	L2	t	L3	L4	M1
DREHZ 38	Rp 3/8"	SW 19	SW 32	SW 27	131,9	67,7	14,0	83,7	52,7	R 3/8"
DREHZ 38 NPTTE	1/2" NPT	SW 19	SW 32	SW 30	144,6	67,7	14,0	85,4	52,7	3/8" NPT
DREHZ 38 NPTVi	1/2" NPT	SW 19	SW 32	SW 30	144,6	67,7	14,0	85,4	52,7	3/8" NPT
DREHZ 38 NPTRi2TE	Rp 1/2"	SW 19	SW 32	SW 30	144,6	67,7	14,0	85,4	52,7	3/8" NPT
DREHZ 38 NPTRi2Vi	Rp 1/2"	SW 19	SW 32	SW 30	144,6	67,7	14,0	85,4	52,7	3/8" NPT

DREHL 38



Typ	M	S1	S2	L1	L2	t	L3	L4	M1
DREHL 38	Rp 3/8"	SW 19	SW 27	84,2	67,7	14,0	80,2	64,2	R 3/8"

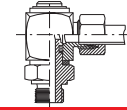
6. Winkel-Drehverschraubungen bis 400 bar

6.1. Artikelnummern und technische Daten

Winkel-Drehverschraubungen bis 10 U/min.*

metrisch

Gewinde: **METRISCH**



Werkstoffe: Dichtung: NBR (Typ 1.4404: FKM)

Temperaturbereich*: -20°C bis max. +100°C (Typ 1.4404: -20°C bis max. +120°C)

Medien: schmierende Medien (z.B. Hydrauliköl oder geölte Druckluft)

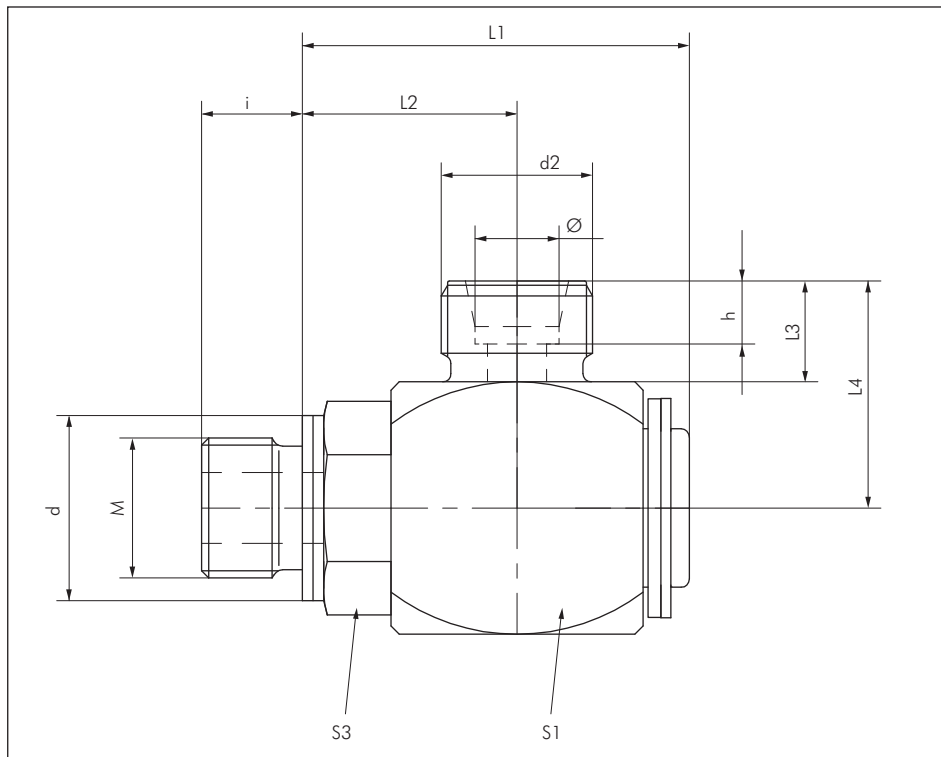
Anwendungsbereich: Zwischen einem Festpunkt und einer Schlauchleitung an drehenden oder schwenkenden Maschinenteilen. Schlauch kann durch die gleitgelagerte Welle unter maximaler Druckbelastung schwenken und rotieren.

Achtung: Zum Ausgleich von Fluchtungsungenauigkeiten wird die Verwendung eines flexiblen Anschlusses dringend empfohlen.

Typ	Typ	Typ	Rohr Ø	Einschraub-	Umax*
Stahl verzinkt	1.4404	1.4404 (NC)	außen	gewinde	(min-1) PN*
leichte Baureihe					
DREH 6 LM	DREH 6 LM ES	DREH 6 LM NC	6 L	M 10 x 1	5 10,0 250 bar
DREH 8 LM	DREH 8 LM ES	DREH 8 LM NC	8 L	M 12 x 1,5	5 10,0 250 bar
DREH 10 LM	DREH 10 LM ES	DREH 10 LM NC	10 L	M 14 x 1,5	6 5,0 250 bar
DREH 12 LM	DREH 12 LM ES	DREH 12 LM NC	12 L	M 16 x 1,5	8 5,0 250 bar
DREH 15 LM	DREH 15 LM ES	DREH 15 LM NC	15 L	M 18 x 1,5	10 2,0 250 bar
DREH 18 LM	DREH 18 LM ES	DREH 18 LM NC	18 L	M 22 x 1,5	13 1,0 160 bar
DREH 22 LM	DREH 22 LM ES	DREH 22 LM NC	22 L	M 26 x 1,5	16 1,0 160 bar
DREH 28 LM	DREH 28 LM ES	---	28 L	M 33 x 2	20 1,0 100 bar
DREH 35 LM	DREH 35 LM ES	---	35 L	M 42 x 2	25 0,5 100 bar
DREH 42 LM	DREH 42 LM ES	---	42 L	M 48 x 2	32 0,5 100 bar

* Temperaturwerte, Drücke und Umdrehungen/Minute sind Maximalwerte, die nicht zusammen erreicht werden dürfen. Bitte sprechen Sie uns an, um für Ihren Einsatzfall die richtige Drehverschraubung auszuwählen.

6.1.1. Abmessungen



Typ	M	L1	L2	i	L3	L4	h	d	d2	S1	S3
DREH 6 LM	M 10x1,0 ED	40	21	8	10	23,5	7,0	14	M 12x1,5	27	17
DREH 8 LM	M 12x1,5 ED	41	22	12	10	23,5	7,0	17	M 14x1,5	27	19
DREH 10 LM	M 14x1,5 ED	46	25	12	11	26,0	7,0	19	M 16x1,5	30	22
DREH 12 LM	M 16x1,5 ED	48	27	12	11	27,0	7,0	22	M 18x1,5	32	24
DREH 15 LM	M 18x1,5 ED	55	30	12	12	30,0	7,0	24	M 22x1,5	36	27
DREH 18 LM	M 22x1,5 ED	59	33	14	12	32,0	7,5	27	M 26x1,5	40	32
DREH 22 LM	M 26x1,5 ED	66	35	16	14	36,5	7,5	32	M 30x2,0	45	36
DREH 28 LM	M 33x2,0 ED	78	41	18	14	41,5	7,5	40	M 36x2,0	55	41
DREH 35 LM	M 42x2,0 ED	92	50	20	16	48,5	10,5	50	M 45x2,0	65	50
DREH 42 LM	M 48x2,0 ED	102	56	22	16	53,5	11,0	55	M 52x2,0	75	55

Folgende Maße sind mit ± 1mm toleriert: L1, L3, L4



360° drehbar



360° drehbar

Dokumentation Drehgelenke/Drehverschraubungen

6.2. Artikelnummern und technische Daten

Winkel-Drehverschraubungen bis 10 U/min.*

metrisch

Werkstoffe: Dichtung: NBR (Typ 1.4404: FKM)

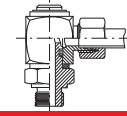
Temperaturbereich*: -20°C bis max. +100°C (Typ 1.4404: -20°C bis max. +120°C)

Medien: schmierende Medien (z.B. Hydrauliköl oder geölte Druckluft)

Anwendungsbereich: Zwischen einem Festpunkt und einer Schlauchleitung an drehenden oder schwenkenden Maschinenteilen. Schlauch kann durch die gleitgelagerte Welle unter maximaler Druckbelastung schwenken und rotieren.

⚠ Achtung: Zum Ausgleich von Fluchtungsungenauigkeiten wird die Verwendung eines flexiblen Anschlusses dringend empfohlen.

Gewinde: **METRISCH**



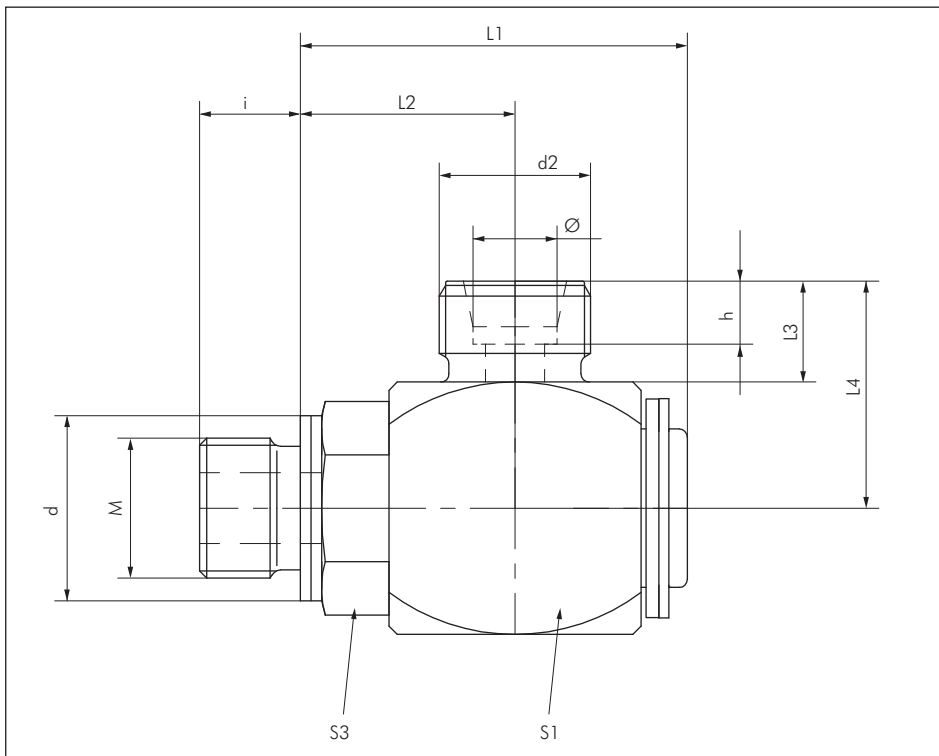
Typ	Typ	Typ	Rohr Ø	Einschraub-	Umax*		
Stahl verzinkt	1.4404	1.4404 (NC)	außen	gewinde	DN	(min ⁻¹)	PN*
schwere Baureihe							
DREH 6 SM	DREH 6 SM ES	DREH 6 SM NC	6 S	M 12 x 1,5	5	10,0	400 bar
DREH 8 SM	DREH 8 SM ES	DREH 8 SM NC	8 S	M 14 x 1,5	5	10,0	400 bar
DREH 10 SM	DREH 10 SM ES	DREH 10 SM NC	10 S	M 16 x 1,5	6	5,0	400 bar
DREH 12 SM	DREH 12 SM ES	DREH 12 SM NC	12 S	M 18 x 1,5	8	5,0	400 bar
DREH 16 SM	DREH 16 SM ES	DREH 16 SM NC	16 S	M 22 x 1,5	13	1,0	400 bar
DREH 20 SM	DREH 20 SM ES	DREH 20 SM NC	20 S	M 27 x 2	16	1,0	250 bar
DREH 25 SM	DREH 25 SM ES	DREH 25 SM NC	25 S	M 33 x 2	20	1,0	250 bar
DREH 30 SM	DREH 30 SM ES	---	30 S	M 42 x 2	25	0,5	250 bar
DREH 38 SM	DREH 38 SM ES	---	38 S	M 48 x 2	32	0,5	250 bar

* Temperaturwerte, Drücke und Umdrehungen/Minute sind Maximalwerte, die nicht zusammen erreicht werden dürfen. Bitte sprechen Sie uns an, um für Ihren Einsatzfall die richtige Drehverschraubung auszuwählen.



360° drehbar

6.2.1. Abmessungen



360° drehbar

Typ	M	L1	L2	i	L3	L4	h	d	d2	S1	S3
DREH 6 SM	M 12x1,5 ED	41	22	12	12	25,5	7,0	17	M 14x1,5	27	19
DREH 8 SM	M 14x1,5 ED	41	22	12	12	25,5	7,0	19	M 16x1,5	27	19
DREH 10 SM	M 16x1,5 ED	46	25	12	12	27,0	7,5	22	M 18x1,5	30	22
DREH 12 SM	M 18x1,5 ED	48	27	12	12	28,0	7,5	24	M 20x1,5	32	24
DREH 16 SM	M 22x1,5 ED	59	33	14	14	34,0	8,5	27	M 24x1,5	40	32
DREH 20 SM	M 27x2,0 ED	66	35	16	16	38,5	10,5	32	M 30x2,0	45	36
DREH 25 SM	M 33x2,0 ED	78	41	18	18	45,5	12,0	40	M 36x2,0	55	41
DREH 30 SM	M 42x2,0 ED	92	51	20	20	52,5	13,5	50	M 42x2,0	65	50
DREH 38 SM	M 48x2,0 ED	102	56	22	22	59,5	16,0	55	M 52x2,0	75	55

Folgende Maße sind mit ± 1mm toleriert: L1, L3, L4

Dokumentation Drehgelenke/Drehverschraubungen

6.3. Artikelnummern und technische Daten

Winkel-Drehverschraubungen bis 10 U/min.*

G-Gewinde

Werkstoffe: Dichtung: NBR (Typ 1.4404: FKM)

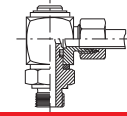
Temperaturbereich*: -20°C bis max. +100°C (Typ 1.4404: -20°C bis max. +120°C)

Medien: schmierende Medien (z.B. Hydrauliköl oder geölte Druckluft)

Anwendungsbereich: Zwischen einem Festpunkt und einer Schlauchleitung an drehenden oder schwenkenden Maschinenteilen. Schlauch kann durch die gleitgelagerte Welle unter maximaler Druckbelastung schwenken und rotieren.

⚠ Achtung: Zum Ausgleich von Fluchtungsungenauigkeiten wird die Verwendung eines flexiblen Anschlusses dringend empfohlen.

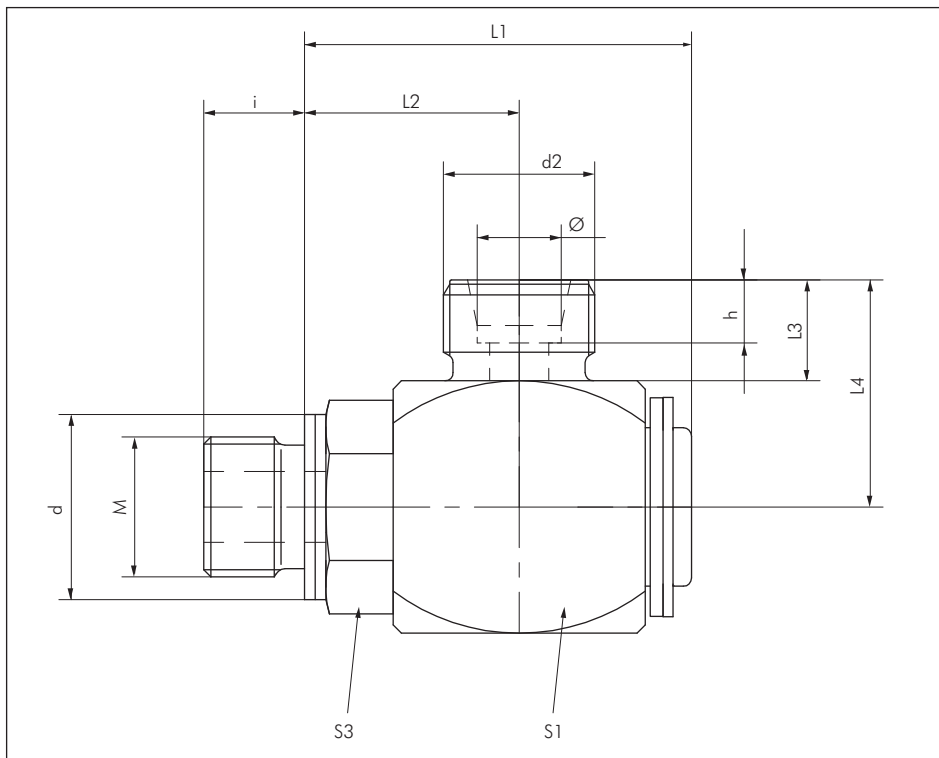
Gewinde: **ZÖLLIG**



Typ	Typ	Typ	Rohr Ø	Einschraub- gewinde	DN	Umax*	PN*
Stahl verzinkt	1.4404	1.4404 (NC)	außen			(min ⁻¹)	
leichte Baureihe							
DREH 6 LR	DREH 6 LR ES	DREH 6 LR NC	6 L	G 1/8"	5	10,0	250 bar
DREH 8 LR	DREH 8 LR ES	DREH 8 LR NC	8 L	G 1/4"	6	10,0	250 bar
DREH 10 LR	DREH 10 LR ES	DREH 10 LR NC	10 L	G 1/4"	6	5,0	250 bar
DREH 12 LR	DREH 12 LR ES	DREH 12 LR NC	12 L	G 3/8"	8	5,0	250 bar
DREH 15 LR	DREH 15 LR ES	DREH 15 LR NC	15 L	G 1/2"	13	2,0	250 bar
DREH 18 LR	DREH 18 LR ES	DREH 18 LR NC	18 L	G 1/2"	13	1,0	160 bar
DREH 22 LR	DREH 22 LR ES	DREH 22 LR NC	22 L	G 3/4"	16	1,0	160 bar
DREH 28 LR	DREH 28 LR ES	---	28 L	G 1"	20	1,0	100 bar
DREH 35 LR	DREH 35 LR ES	---	35 L	G 1 1/4"	25	0,5	100 bar
DREH 42 LR	DREH 42 LR ES	---	42 L	G 1 1/2"	32	0,5	100 bar

* Temperaturwerte, Drücke und Umdrehungen/Minute sind Maximalwerte, die nicht zusammen erreicht werden dürfen. Bitte sprechen Sie uns an, um für Ihren Einsatzfall die richtige Drehverschraubung auszuwählen.

6.3.1. Abmessungen



Typ	G	L1	L2	i	L4	h	d	d2	S1	S3
DREH 6 LR	G 1/8" ED	40	21	8	23	7,0	14	M 12x1,5	27	17
DREH 8 LR	G 1/4" ED	46	25	12	25	7,0	19	M 14x1,5	30	22
DREH 10 LR	G 1/4" ED	46	25	12	26	7,0	19	M 16x1,5	30	22
DREH 12 LR	G 3/8" ED	48	27	12	27	7,0	22	M 18x1,5	32	24
DREH 15 LR	G 1/2" ED	59	33	14	32	7,0	27	M 22x1,5	40	32
DREH 18 LR	G 1/2" ED	59	33	14	32	7,5	27	M 26x1,5	40	32
DREH 22 LR	G 3/4" ED	66	35	16	36	7,5	32	M 30x2,0	45	36
DREH 28 LR	G 1" ED	78	41	18	41	7,5	40	M 36x2,0	55	41
DREH 35 LR	G 1 1/4" ED	92	51	20	48	10,5	50	M 45x2,0	65	50
DREH 42 LR	G 1 1/2" ED	102	56	22	53	11,0	55	M 52x2,0	75	55

Folgende Maße sind mit ± 1mm toleriert: L1, L4



360° drehbar



360° drehbar

Dokumentation Drehgelenke/Drehverschraubungen

6.4. Artikelnummern und technische Daten

Winkel-Drehverschraubungen bis 10 U/min.*

G-Gewinde

Werkstoffe: Dichtung: NBR (Typ 1.4404: FKM)

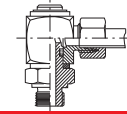
Temperaturbereich*: -20°C bis max. +100°C (Typ 1.4404: -20°C bis max. +120°C)

Medien: schmierende Medien (z.B. Hydrauliköl oder geölte Druckluft)

Anwendungsbereich: Zwischen einem Festpunkt und einer Schlauchleitung an drehenden oder schwenkenden Maschinenteilen. Schlauch kann durch die gleitgelagerte Welle unter maximaler Druckbelastung schwenken und rotieren.

Achtung: Zum Ausgleich von Fluchtungsungenauigkeiten wird die Verwendung eines flexiblen Anschlusses dringend empfohlen.

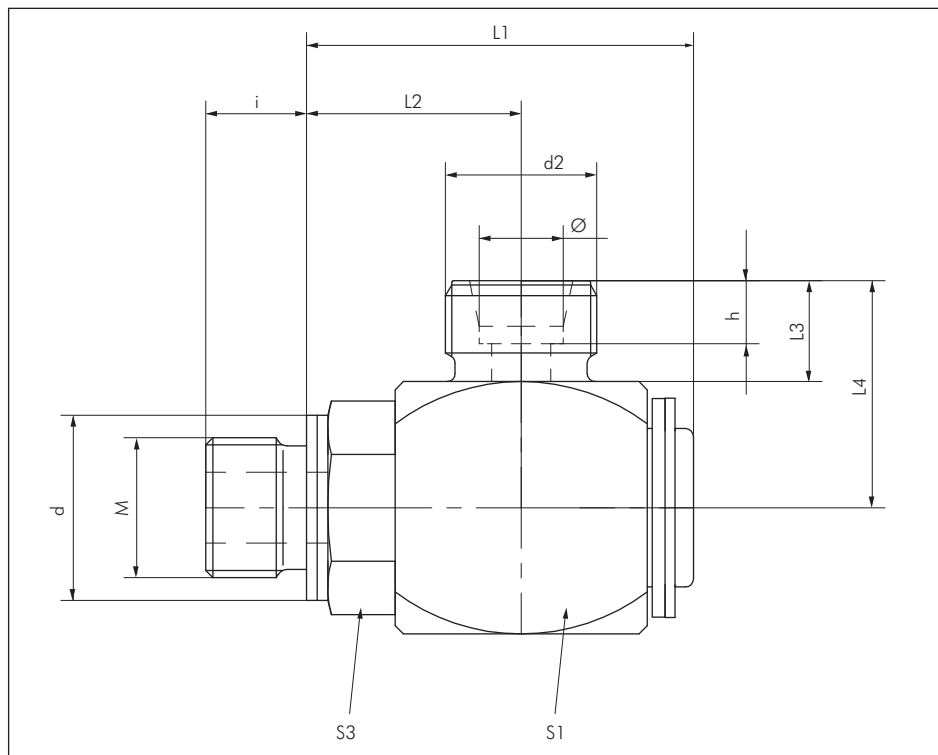
Gewinde: ZÖLLIG



Typ	Typ	Typ	Rohr Ø	Einschraub-	Umax*	PN*
Stahl verzinkt	1.4404	1.4404 (NC)	außen	gewinde	(min ⁻¹)	
schwere Baureihe						
DREH 6 SR	DREH 6 SR ES	DREH 6 SR NC	6 S	G 1/4"	5	10,0 400 bar
DREH 8 SR	DREH 8 SR ES	DREH 8 SR NC	8 S	G 1/4"	5	10,0 400 bar
DREH 10 SR	DREH 10 SR ES	DREH 10 SR NC	10 S	G 3/8"	6	5,0 400 bar
DREH 12 SR	DREH 12 SR ES	DREH 12 SR NC	12 S	G 3/8"	8	5,0 400 bar
DREH 14 SR	DREH 14 SR ES	DREH 14 SR NC	14 S	G 1/2"	10	2,0 400 bar
DREH 16 SR	DREH 16 SR ES	DREH 16 SR NC	16 S	G 1/2"	13	1,0 400 bar
DREH 20 SR	DREH 20 SR ES	DREH 20 SR NC	20 S	G 3/4"	16	1,0 250 bar
DREH 25 SR	DREH 25 SR ES	DREH 25 SR NC	25 S	G 1"	20	1,0 250 bar
DREH 30 SR	DREH 30 SR ES	---	30 S	G 1 1/4"	25	0,5 250 bar
DREH 38 SR	DREH 38 SR ES	---	38 S	G 1 1/2"	32	0,5 250 bar

* Temperaturwerte, Drücke und Umdrehungen/Minute sind Maximalwerte, die nicht zusammen erreicht werden dürfen. Bitte sprechen Sie uns an, um für Ihren Einsatzfall die richtige Drehverschraubung auszuwählen.

6.4.1. Abmessungen



Typ	M	L1	L2	i	L4	h	d	d2	S1	S3
DREH 6 SR	G 1/4" ED	41	22	12	25	7,0	19	M 14x1,5	27	19
DREH 8 SR	G 1/4" ED	41	22	12	25	7,0	19	M 16x1,5	27	19
DREH 10 SR	G 3/8" ED	46	25	12	27	7,5	22	M 18x1,5	30	22
DREH 12 SR	G 3/8" ED	48	27	12	28	7,5	22	M 20x1,5	32	24
DREH 14 SR	G 1/2" ED	55	30	14	32	8,0	27	M 22x1,5	36	27
DREH 16 SR	G 1/2" ED	59	33	14	34	8,5	27	M 24x1,5	40	32
DREH 20 SR	G 3/4" ED	66	35	16	38	10,5	32	M 30x2,0	45	36
DREH 25 SR	G 1" ED	78	41	18	45	12,0	40	M 36x2,0	55	41
DREH 30 SR	G 1 1/4" ED	92	51	20	52	13,5	50	M 42x2,0	65	50
DREH 38 SR	G 1 1/2" ED	102	56	22	59	16,0	55	M 52x2,0	75	55



360° drehbar



360° drehbar

7. Hochdruck-Drehgelenke bis PN 500

7.1. Artikelnummern und technische Daten

Hochdruck-Drehgelenke


bis 500 bar

Verwendung: Für langsame Schwenk- und Drehbewegungen.

Werkstoffe: Körper: Stahl verzinkt, Dichtung: FKM/PTFE

Temperaturbereich: -20°C bis max. +120°C

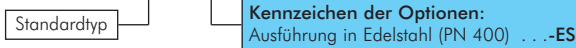
Medien: Hydrauliköl oder geölte Druckluft

 **Optional:** Ausführung in Edelstahl (PN 400) -ES

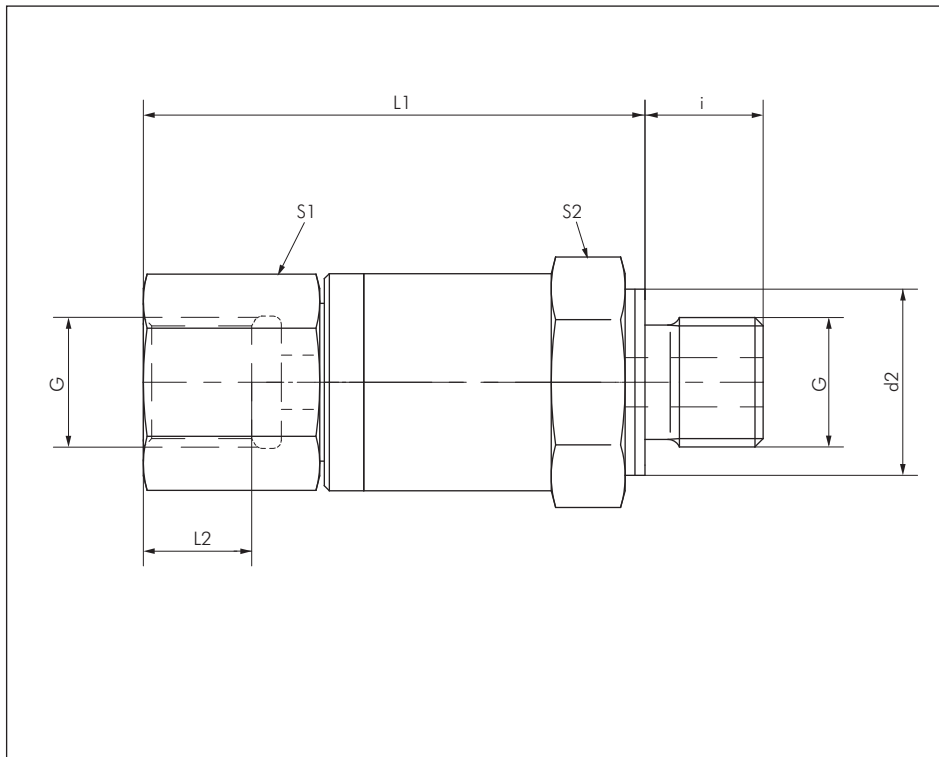
Typ	Einschraub- gewinde	Innen- gewinde	U/min.		PN	Ersatzteile Dichtungen
			max.	DN		
DREH 14 HD	G 1/4"	G 1/4"	5,0	6	500 bar	DREH 14 HD Di
DREH 38 HD	G 3/8"	G 3/8"	5,0	8	400 bar	DREH 38 HD Di
DREH 12 HD	G 1/2"	G 1/2"	5,0	10	400 bar	DREH 12 HD Di
DREH 34 HD	G 3/4"	G 3/4"	2,0	16	400 bar	DREH 34 HD Di
DREH 10 HD	G 1"	G 1"	2,0	16	400 bar	DREH 10 HD Di
DREH 114 HD	G 1 1/4"	G 1 1/4"	1,0	25	400 bar	DREH 114 HD Di
DREH 112 HD	G 1 1/2"	G 1 1/2"	1,0	27	315 bar	DREH 112 HD Di



 **Bestellbeispiel:** DREH 14 HD **



7.1.1. Abmessungen



Typ	G	L1	L2	i	d2	S1	S2
DREH 14 HD	G 1/4"	49,5 (71)*	12 (12)*	12	19 (25,5)*	19 (19)*	22 (24)*
DREH 38 HD	G 3/8"	56 (82,5)*	11 (12)*	12	24 (33,5)*	24 (27)*	30 (32)*
DREH 12 HD	G 1/2"	59,5 (80,5)*	13 (14)*	14	27 (27)*	30 (30)*	30 (36)*
DREH 34 HD	G 3/4"	70,5 (126)*	14 (16)*	16	32 (46)*	36 (36)*	41 (50)*
DREH 10 HD	G 1"	71,5 (124)*	15 (18)*	18	40 (46)*	41 (41)*	41 (50)*
DREH 114 HD	G 1 1/4"	82,5 (122)*	16 (20)*	20	50 (67)*	55 (55)*	60 (60)*
DREH 112 HD	G 1 1/2"	91,0 (144,5)*	20 (22)*	22	55 (67)*	60 (65)*	60 (80)*

* Werte in Klammern Typ Edelstahl

8. Hochdruck-Winkeldrehgelenke bis PN 400

8.1. Artikelnummern und technische Daten

Hochdruck-Winkeldrehgelenke

bis 400 bar

Verwendung: Für langsame Schwenk- und Drehbewegungen.

Werkstoffe: Körper: Stahl verzinkt, Dichtung: NBR

Temperaturbereich: -30°C bis max. +100°C

Medien: Hydrauliköl oder geölte Druckluft

Optional: Ausführung in Edelstahl (FKM/PTFE-Dichtungen, -20°C bis max. +120°C) -ES

Typ	Einschraubgewinde	Innen-gewinde	U/min. max.	DN	PN
DREHW 14 HD	G 1/4"	G 1/4"	10,0	4	400 bar
DREHW 38 HD	G 3/8"	G 3/8"	5,0	8	400 bar
DREHW 12 HD	G 1/2"	G 1/2"	2,0	10	400 bar
DREHW 34 HD	G 3/4"	G 3/4"	1,0	16	250 bar
DREHW 10 HD	G 1"	G 1"	1,0	19	250 bar
DREHW 114 HD	G 1 1/4"	G 1 1/4"	0,5	24	250 bar
DREHW 112 HD	G 1 1/2"	G 1 1/2"	0,5	30	250 bar

Ersatzteile
Dichtungen
DREHW 14 HD Di
DREHW 38 HD Di
DREHW 12 HD Di
DREHW 34 HD Di
DREHW 10 HD Di
DREHW 114 HD Di
DREHW 112 HD Di

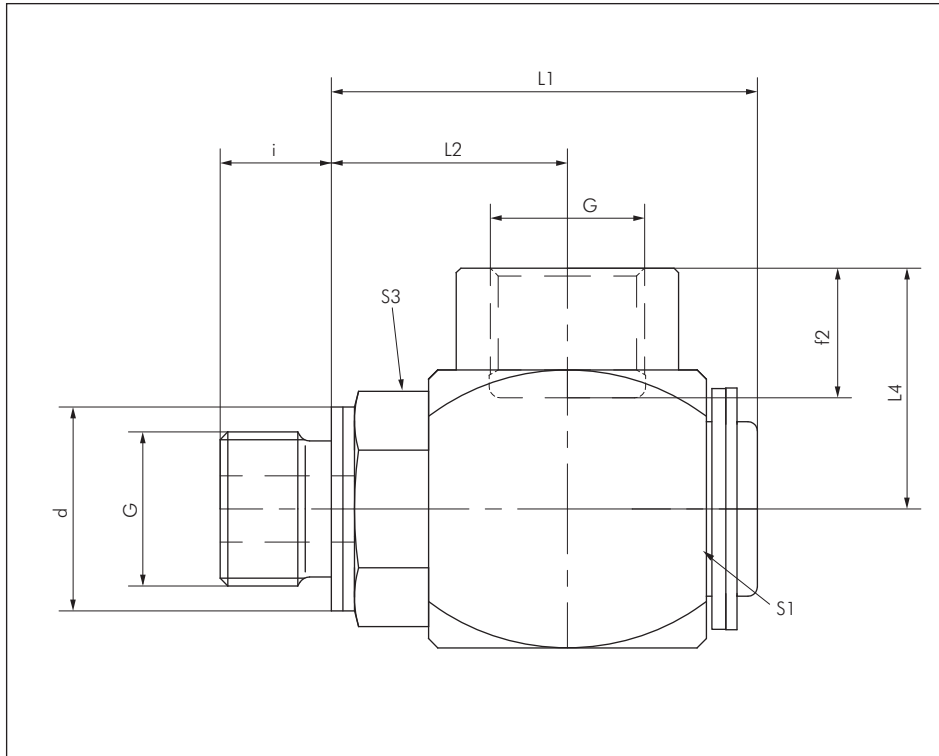


Bestellbeispiel: DREHW 14 HD **

Standardtyp

Kennzeichen der Optionen:
Ausführung in Edelstahl-ES

8.1.1. Abmessungen



Typ	G	L1	L2	i	L4	f2	d	S1	S3
DREHW 14 HD	G 1/4"	40 (41)*	22,5 (22)*	12	25,5	14	19	27	19
DREHW 38 HD	G 3/8"	48 (47)*	27,0 (26)*	12	30,0	14	22	32	24 (22)*
DREHW 12 HD	G 1/2"	55	30,0	14	31,0	17	27	36 (35)*	27
DREHW 34 HD	G 3/4"	66	35,0	16	36,0	19	32	45	36
DREHW 10 HD	G 1"	78	41,0	18	45,5	21	40	55	41
DREHW 114 HD	G 1 1/4"	92	51,0	20	52,5	23	50	65	50
DREHW 112 HD	G 1 1/2"	102	56,0	22	59,0	25	55	75	55

* Werte in Klammern Typ Edelstahl