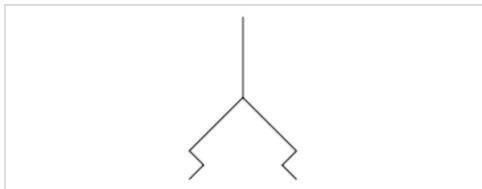


Serie F50

- F = 3.1-112.6 N
- Innengewinde
- wärmebeständig



Umgebungstemperatur min./max.	-30 ... 180 °C
Umgebungstemperatur kurzzeitig (30 s) min./max.	-50 ... 220 °C
Härte gemäß Norm	60 ± 5 Shore A
Abriebswert gemäß Norm	180-200 mm³
Gewicht	Siehe Tabelle unten



Technische Daten

Materialnummer	Druckluftanschluss	Haltekraft	Volumen	max. Krümmung des Objektes Rmin	Lieferumfang	Gewicht
		*)				
1820415145	M5	3,1 N	0,036 cm³	4 mm	1 Stück	0,004 kg
1820415146	M5	4,5 N	0,058 cm³	4 mm	1 Stück	0,004 kg
1820415147	G 1/8	8 N	0,138 cm³	8 mm	1 Stück	0,007 kg
1820415148	G 1/8	12,2 N	0,28 cm³	8 mm	1 Stück	0,007 kg
1820415149	G 1/4	28,2 N	0,98 cm³	10 mm	1 Stück	0,014 kg
1820415150	G 1/4	50,1 N	2,3 cm³	20 mm	1 Stück	0,018 kg
1820415151	G 1/4	78,3 N	4,7 cm³	30 mm	1 Stück	0,026 kg
1820415152	G 1/4	112,6 N	8,5 cm³	35 mm	1 Stück	0,035 kg

*) Theoretischer Wert bei 60% Vakuum, ohne Sicherheitsfaktor

Technische Informationen

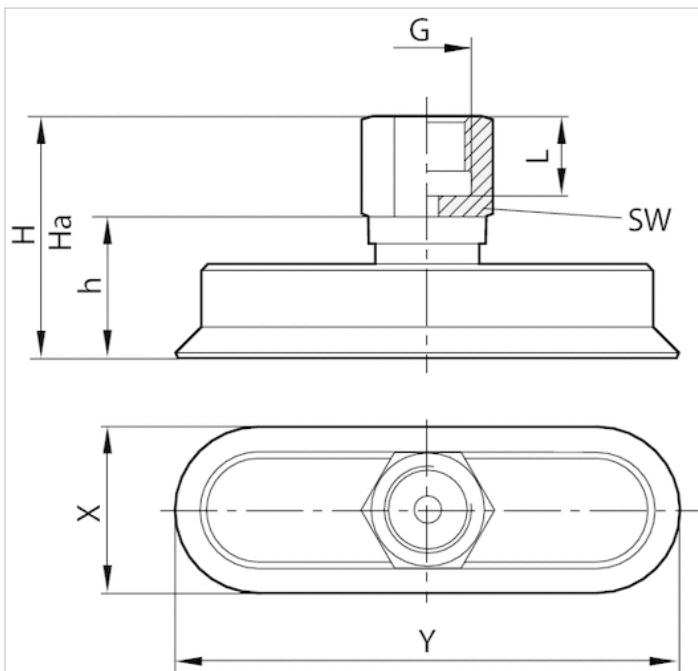
Zur Anwendung auf länglichen, flachen und leicht gewölbten Oberflächen.

Technische Informationen

Werkstoff	
Anschlussteil	Aluminium
Sauger	Fluor-Methyl-Polysiloxan

Abmessungen

Abmessungen



Abmessungen

Materialnummer	G	X	Y	Ha*)	H	h	L	SW
1820415145	M5	5	15	21.3	22	12	8.5	8
1820415146	M5	6	18	21.2	22	12	8.5	8
1820415147	G 1/8	8	24	24	25	12	9	14
1820415148	G 1/8	10	30	23.5	25	12	9	14
1820415149	G 1/4	15	45	34	36	21	12	17
1820415150	G 1/4	20	60	33.5	36	21	12	17
1820415151	G 1/4	25	75	33.2	36	21	12	17
1820415152	G 1/4	30	90	32.5	36	21	12	17

*) Höhe bei Vakuumbetrieb

Diagramme

max. Krümmung des Objektes R_{min}

