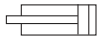


Industrie-Hydraulikzylinder mit Kolbenstangengewinde, doppelwirkend

HDS



Werkstoffe: Zylinderrohr: St 52.3, Kolbenstange: Stahl, hartverchromt, Dichtungen: Polyurethan
Temperaturbereich: -25°C bis max. +90°C
Betriebsdruck: 25 bar bis max. 200 bar
Hubgeschwindigkeit: max. 0,5 m/s
Medien: Hydrauliköle auf Mineralölbasis
Hinweis: Druckkraft- und Zugkraftdiagramme finden Sie auf Seite 1175.



Typ

Die optimale Auslegung Ihres Hydraulikzylinders können Sie selbst bestimmen. Sie benötigen hierzu den Kolben-Ø, den Kolbenstangen-Ø und den gewünschten Hub. Hieraus ergibt sich die Artikelnummer für Ihren Zylinder.



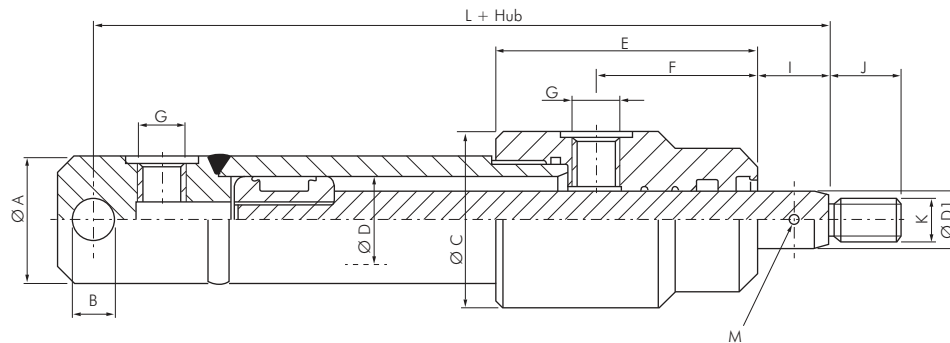
TIPP

Wir fertigen Ihren Wunschhub!

Typ	Kolben Ø D	Stangen Ø D1	A	B	C	E	F	G	I	J	K	L	M
HDS 25/16-**	25	16*	35	12	49,0	73	45	G 1/4"	20	17	M 12x1,25	139	2,5
HDS 30/18-**	30	18*	40	16	54,0	79	47	G 1/4"	20	19	M 14x1,5	146	2,5
HDS 40/25-**	40	25*	50	20	60,0	98	52	G 1/4"	20	17	M 16x1,5	157	4,0
HDS 40/30-**	40	30	50	20	60,0	98	52	G 1/4"	20	17	M 16x1,5	157	4,0
HDS 50/25-**	50	25	60	25	70,0	108	58	G 3/8"	20	17	M 16x1,5	187	4,0
HDS 50/30-**	50	30*	60	25	70,0	108	58	G 3/8"	20	17	M 16x1,5	187	4,0
HDS 50/35-**	50	35	60	25	70,0	108	58	G 3/8"	20	17	M 16x1,5	187	4,0
HDS 63/35-**	63	35	73	25	85,0	108	54	G 3/8"	22	23	M 22x1,5	192	4,0
HDS 63/40-**	63	40*	73	25	85,0	108	54	G 3/8"	22	23	M 22x1,5	192	4,0
HDS 63/45-**	63	45	73	25	85,0	108	54	G 3/8"	22	23	M 22x1,5	192	4,0
HDS 70/40-**	70	40	80	30	95,0	120	65	G 3/8"	25	29	M 28x1,5	207	5,0
HDS 70/50-**	70	50*	80	30	95,0	120	65	G 3/8"	25	29	M 28x1,5	207	5,0
HDS 70/60-**	70	60	80	30	95,0	120	65	G 3/8"	25	29	M 28x1,5	207	5,0
HDS 80/45-**	80	45	92	30	105,0	130	68	G 3/8"	25	36	M 35x1,5	214	5,0
HDS 80/50-**	80	50*	92	30	105,0	130	68	G 3/8"	25	36	M 35x1,5	214	5,0
HDS 80/60-**	80	60	92	30	105,0	130	68	G 3/8"	25	36	M 35x1,5	214	5,0
HDS 90/50-**	90	50	105	40	120,0	130	68	G 1/2"	28	46	M 45x1,5	233	5,0
HDS 90/60-**	90	60	105	40	120,0	130	68	G 1/2"	28	46	M 45x1,5	233	5,0
HDS 100/50-**	100	50	115	40	129,5	140	68	G 1/2"	28	46	M 45x1,5	236	5,0
HDS 100/60-**	100	60*	115	40	129,5	140	68	G 1/2"	28	46	M 45x1,5	236	5,0
HDS 100/70-**	100	70	115	40	129,5	140	68	G 1/2"	28	46	M 45x1,5	236	5,0

* Standardabmessung, bitte bevorzugt einsetzen, ** bitte gewünschten Hub eintragen

Bestellbeispiel: HDS 63/40-500



Wellendichtringe
ab Seite 1098



Hydrauliköl
ab Seite 1048



Schutzkappen und
Schutzstopfen
auf Seite 1016



Ölbindemittel &
Ölbindetücher
ab Seite 1056



Hydraulikpumpen
und E-Motoren
ab Seite 824



Hydraulik-
Ventile finden Sie in
unserem **Online-Shop**



Schneidring-
verschraubungen
ab Seite 144



Wir fertigen und
verpressen Schläuche
nach Ihren Vorgaben
ab Seite 470

Alle Angaben verstehen sich als unverbindliche Richtwerte! Für nicht schriftlich bestätigte Datenauswahl übernehmen wir keine Haftung. Druckangaben beziehen sich, soweit nicht anders angegeben, auf Flüssigkeiten der Gruppe II bei +20°C.