

Edelstahl-Kompensatoren

PN 10/16

Ausführung: Axialkompensator, Balg mit Bördelenden und drehbaren Flanschen, Balg einwandig
Ausgleichsfähigkeit: axial (Stauchung / Streckung), auf Wunsch als PN 2,5 auch lateral (seitlicher Versatz)
Werkstoffe: Balg: 1.4541, Flansche: RSt 37.2 galvanisch verzinkt
Temperaturbereich: bis max. +550°C (Druckausnutzungsgrad siehe Tabelle)
Anschluss: EN Flansche PN 16 (DN 200 - DN 250: PN 10)



Beim Einbau der Kompensatoren bitte unbedingt die Hinweise in der Montageanleitung beachten!

Optional: Flansche und Balg aus 1.4404 -FES

Temperaturbereich	bis +20°C	+50°C	+150°C	+250°C	+350°C	+550°C
Ausnutzungsgrad	100%	90%	76%	69%	64%	59%

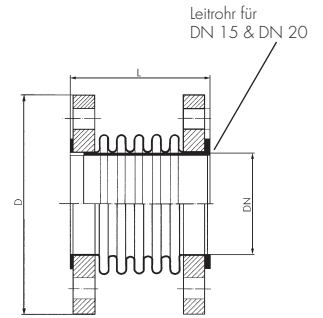
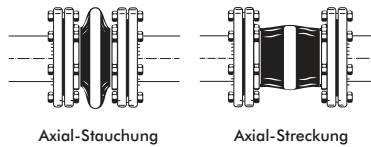
Typ	DN	Betriebsdruck	max. Axial-		L	D	Anzahl Löcher
			Stauchung /	Streckung			
KOMFL 15 ES *	15	-1 bis 16 bar	8,5	8,5	108	95	4
KOMFL 20 ES *	20	-1 bis 16 bar	8,5	8,5	108	105	4
KOMFL 25 ES	25	-1 bis 16 bar	13,0	13,0	125	115	4
KOMFL 32 ES	32	-1 bis 16 bar	13,0	13,0	135	140	4
KOMFL 40 ES	40	-1 bis 16 bar	15,0	15,0	135	150	4
KOMFL 50 ES	50	-1 bis 16 bar	18,0	18,0	155	165	4
KOMFL 65 ES	65	-1 bis 16 bar	20,0	20,0	165	185	8
KOMFL 80 ES	80	-1 bis 16 bar	23,0	23,0	175	200	8
KOMFL 100 ES	100	-1 bis 16 bar	23,0	23,0	180	220	8
KOMFL 125 ES	125	-1 bis 16 bar	25,0	25,0	200	250	8
KOMFL 150 ES	150	-1 bis 16 bar	25,0	25,0	230	285	8
KOMFL 200 ES	200	-1 bis 10 bar	19,0	19,0	230	340	8
KOMFL 250 ES	250	-1 bis 10 bar	19,0	19,0	245	395	12

* wird mit Leitrohr geliefert

Bestellbeispiel: KOMFL 15 ES **

Standardtyp

Kennzeichen der Optionen:
Flansche und Balg aus 1.4404 ...-FES



Elastomer-Kompensatoren mit Gewindeanschlüssen

PN 16

Ausführung: elastischer, formgepresster Gummibal, Festigkeitsträger aus Synthefaser, mit beidseitig verschraubten Anschlüssen
Ausgleichsfähigkeit: axial (Stauchung / Streckung), lateral (seitlicher Versatz), angular (Winkelabweichung)
Werkstoffe: Balg: EPDM (heißwasser-, säuren- und laugenbeständig), Gewindeanschlüsse: Temperguss, galvanisch verzinkt, Flachdichtung: Aramid-NBR
Temperaturbereich: bis max. +110°C (abhängig vom Betriebsdruck)
Betriebsdruck: -1 bis 16 bar (ab +60°C: 10 bar, ab +100°C: 6 bar), Berstdruck: 50 bar (Bei stoßweiser Belastung ist der max. Betriebsdruck ca. 30% niedriger anzusetzen)



Beim Einbau der Kompensatoren bitte unbedingt die Hinweise in der Montageanleitung beachten!

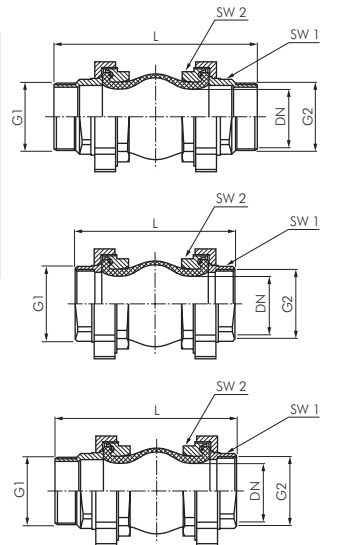
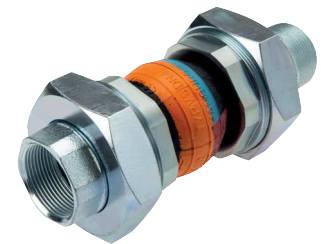
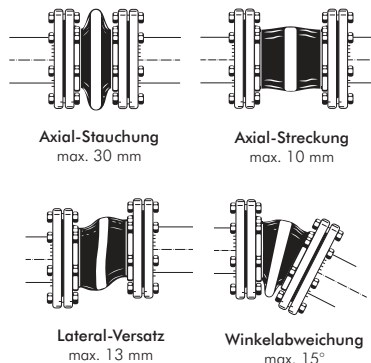
Optional: Balg aus NBR, ölbeständig -B

Typ	DN	G1	G2	L	SW 1	SW 2
Außengewinde						
KOM 32 AG	32	R 1 1/4" (AG)	R 1 1/4" (AG)	237	75	47
KOM 40 AG	40	R 1 1/2" (AG)	R 1 1/2" (AG)	239	75	54
Innengewinde						
KOM 32 IG	32	G 1 1/4" (IG)	G 1 1/4" (IG)	187	75	47
KOM 40 IG	40	G 1 1/2" (IG)	G 1 1/2" (IG)	189	75	54
Außengewinde / Innengewinde						
KOM 32 AGIG	32	R 1 1/4" (AG)	G 1 1/4" (IG)	212	75	47
KOM 40 AGIG	40	R 1 1/2" (AG)	G 1 1/2" (IG)	214	75	54

Bestellbeispiel: KOM 32 AG **

Standardtyp

Kennzeichen der Optionen:
Balg aus NBR, ölbeständig ...-B



Alle Angaben verstehen sich als unverbindliche Richtwerte! Für nicht schriftlich bestätigte Datenauswahl übernehmen wir keine Haftung. Druckangaben beziehen sich, soweit nicht anders angegeben, auf Flüssigkeiten der Gruppe II bei +20°C.